

Abschlusszargen

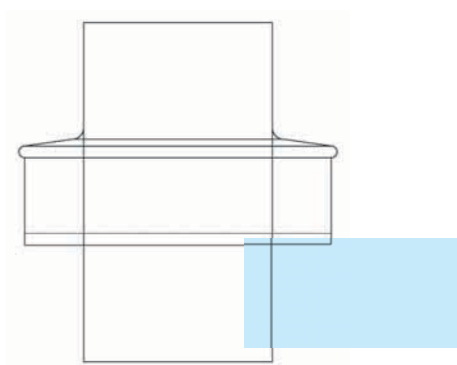
Auch bei den Abschlusszargen ist die **30 mm-Isolation, 50 mm-Isolation und 80 mm-Isolation** anwendbar.



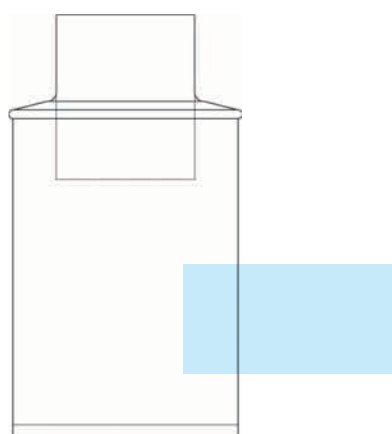
Masstabelle für alle Abschlusszargen mit Isolation für 30 mm / 50 mm / 80 mm

Nennweite	30 mm Isolation (NW + 75 mm)	50 mm Isolation (NW + 115 mm)	80 mm Isolation (NW + 175 mm)
Ø 125	125/200	125/240	125/300
Ø 150	150/225	150/265	150/325
Ø 175	175/250	175/290	175/350
Ø 200	200/275	200/315	200/375
Ø 225	225/300	225/340	225/400
Ø 250	250/325	250/365	250/425
Ø 300	300/375	300/415	300/475
Ø 350	350/425	350/465	350/525

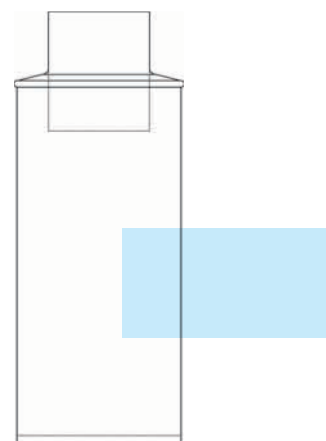
Typ Z



Typ Z 500

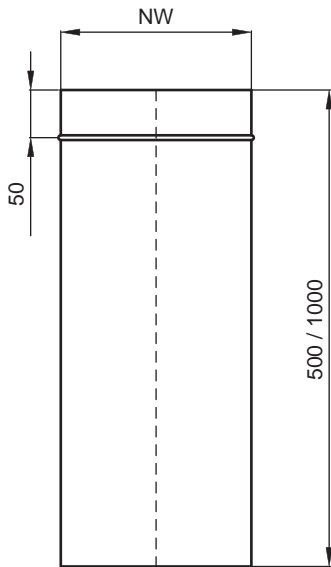


Typ Z 1000



Mantelrohr

mit Sicke, 500 mm lang oder 1000 mm lang

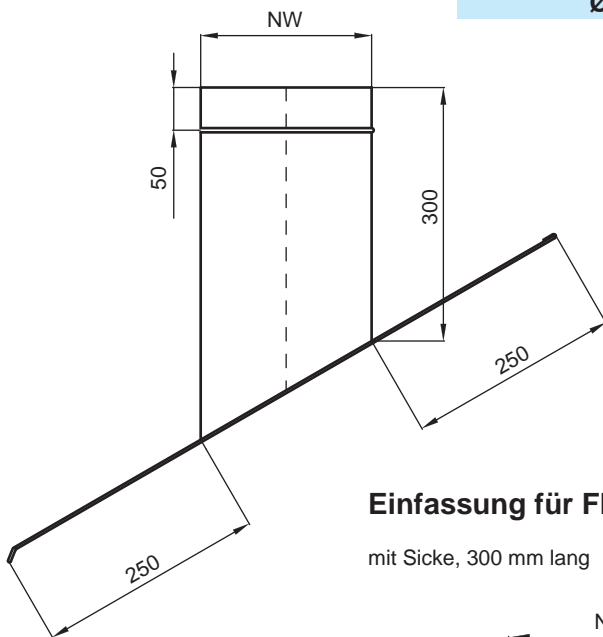


Masstabelle für: Mantelrohre und Einfassungen

Nennweiten
Ø 240
Ø 265
Ø 290
Ø 300
Ø 315
Ø 325
Ø 340
Ø 350
Ø 365
Ø 375
Ø 400
Ø 415
Ø 425
Ø 465
Ø 475
Ø 525

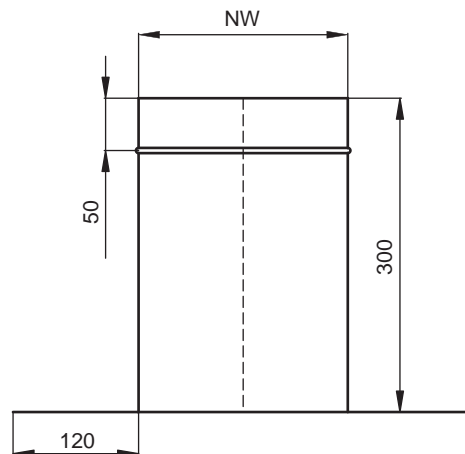
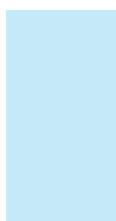
Einfassung für Steildach

mit Sicke, 300 mm lang



Einfassung für Flachdach

mit Sicke, 300 mm lang



Putzdeckel

abnehmbar, mit Wasserabweisblech

