



Das ist er, der neue Kaminhut: **ECO-Lamellhut**
Dieser Kaminhut erfüllt alle erforderlichen
Normen und Funktionen:

- guter Rauchzugregler
- Schutz vor Regen, Schnee und Eis
- temperaturbeständig
- formschlüssig

Der **ECO-Lamellhut** ist marken- und design-
geschützt und wurde im TÜV auf Herz und
Nieren geprüft. Nebst der TÜV-Prüfung er-
hielt dieser Kaminhut auch noch das
allgemeine bauaufsichtliche Prüfzeugnis.





ECO-Lamellhut Typ EZ
mit Abschlusszarge



ECO-Lamellhut Typ ER
mit rundem Querschnitt



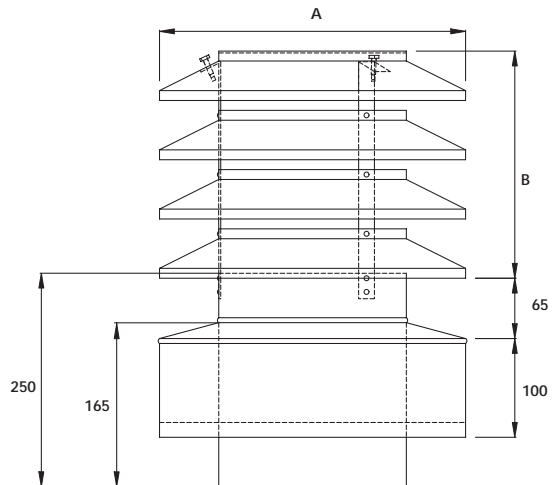
ECO-Lamellhut Typ EO
ohne Rohrstützen





Technische Daten

Nennweite:	Ø A	Lamellen	B
100	210	4	240
125	235	4	240
150	260	4	240
160	270	4	240
175	285	4	240
200	310	4	240
225	335	4	240
250	360	5	300
300	410	5	300
350	460	5	300
400	510	5	300





**Nennweiten für Isolation
30 mm**

100/175
125/200
150/225
175/250
200/275
225/300
250/325
300/375
350/425
400/475



**Nennweiten für Isolation
50 mm**

100/215
125/240
150/265
175/290
200/315
225/340
250/365
300/415
350/465
400/515





Messprotokoll durch **RUAG** Aerospace Defence Technology

Konfiguration:	ECO-Lamellhut		Rohr-Durchmesser [m]:	0.119
			Gaskonstante[J/(kg*K)]	287.05
Run-Nr.:	E-01		Messwerte: p-Baro [mBar]	966
Date/Operator	12.06.08	Af	T [°C]	17.7
			p-Baro [Pa]	96600
			T [K]	290.86

Strömung im Rohr

v	dp	p _{ges}	Dichte	q	Luftmenge	Re
[m/s]	[Pa]	[Pa]	[kg/m ³]	[Pa]	[m ³ /s]	[m ³ /h]
0.00						
2.08	-0.20	2.30	1.157	2.50	0.0231	83.3
4.18	-1.15	8.96	1.157	10.11	0.0465	167.4
6.12	-2.70	18.97	1.157	21.67	0.0681	245.0
8.15	-5.25	33.17	1.157	38.42	0.0906	326.3
10.28	-8.45	52.68	1.157	61.13	0.1143	411.6

