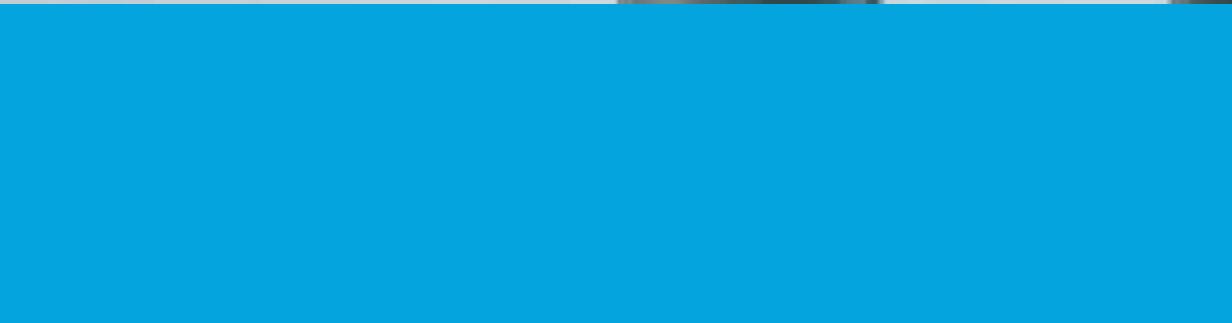
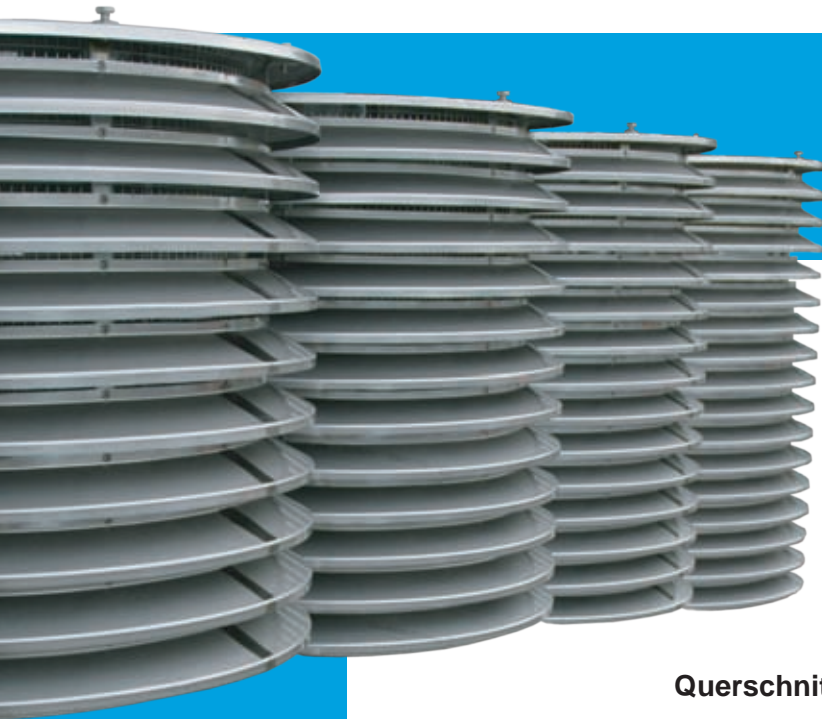


CASTOR®

Lamellenhut





Der **CASTOR-Lamellenhut** besteht durch seine filigrane Bauweise mit den horizontalen Lamellen, die Schnee und Wasser abhalten in das Rohrsystem einzudringen. Aufgrund seiner ansprechenden Form ist er im Lüftungsbereich nicht mehr wegzudenken.

Querschnittverhältnis Rohr / Hut

NW	Rohr- Querschnitt	Hut- Querschnitt	Faktor Rohr / Hut
100*	7'854 mm ²	61'889 mm ²	7.88
125*	12'272 mm ²	77'361 mm ²	6.31
150*	17'671 mm ²	92'865 mm ²	5.26
160	20'106 mm ²	99'022 mm ²	4.93
180*	25'447 mm ²	111'400 mm ²	4.38
200*	31'416 mm ²	123'778 mm ²	3.94
224*	39'408 mm ²	168'891 mm ²	4.29
250*	49'087 mm ²	188'495 mm ²	3.84
280	61'575 mm ²	211'114 mm ²	3.43
300*	70'686 mm ²	226'194 mm ²	3.21
315	77'931 mm ²	237'504 mm ²	3.05
350*	96'211 mm ²	263'760 mm ²	2.74
355	98'980 mm ²	267'663 mm ²	2.71
400*	125'664 mm ²	355'628 mm ²	2.83
450	159'043 mm ²	400'081 mm ²	2.52
500	196'350 mm ²	444'535 mm ²	2.26
550	237'583 mm ²	488'988 mm ²	2.06
560	246'301 mm ²	573'528 mm ²	2.33
600	282'743 mm ²	614'494 mm ²	2.17
630	311'725 mm ²	645'219 mm ²	2.07
650	331'831 mm ²	665'702 mm ²	2.01
700	384'845 mm ²	811'472 mm ²	2.11
710	395'919 mm ²	823'065 mm ²	2.08
750	441'786 mm ²	869'434 mm ²	1.97
800	477'836 mm ²	927'396 mm ²	1.94
850	567'450 mm ²	1'100'184 mm ²	1.94
900	636'173 mm ²	1'164'901 mm ²	1.83
950	708'822 mm ²	1'357'952 mm ²	1.92
1000	785'398 mm ²	1'429'423 mm ²	1.82

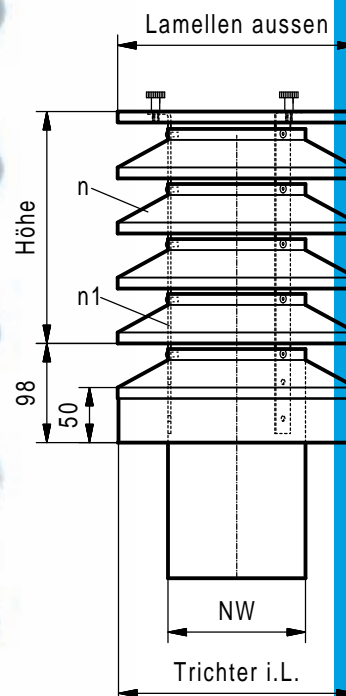
* mit gedrückten Lamellen

Technische Daten

NW	Lamellen aussen	Trichter im Licht	Anzahl (n) Lamellen	Anzahl (n1) Stützen	Höhe
100*	208	203	4	3	265
125*	235	230	4	3	265
150*	260	255	4	3	265
160	260	265	4	3	265
180*	290	285	4	3	265
200*	310	305	4	3	265
224*	334	329	5	3	325
250*	360	355	5	3	325
280	410	385	5	3	325
300*	410	405	5	3	325
315	410	420	5	3	325
350*	460	455	5	3	325
355	460	460	5	3	325
400*	510	505	6	5	385
450	560	555	6	5	385
500	610	605	6	5	385
550	660	655	6	6	385
560	670	665	7	6	445
600	710	705	7	6	445
630	740	735	7	6	445
650	760	755	7	6	445
700	810	805	8	6	505
710	820	815	8	6	505
750	860	855	8	6	505
800	910	905	8	6	505
850	960	955	9	6	565
900	1010	1005	9	8	565
950	1060	1055	10	8	625
1000	1110	1105	10	8	625

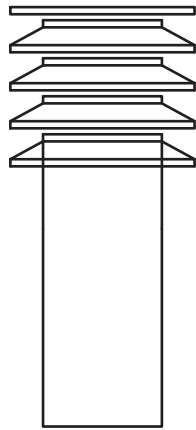
* mit gedrückten Lamellen

Die Anzahl der Lamellen und Stützen ist variabel.

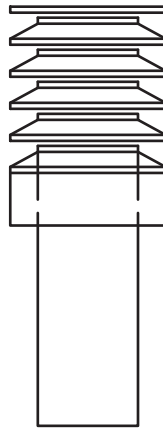




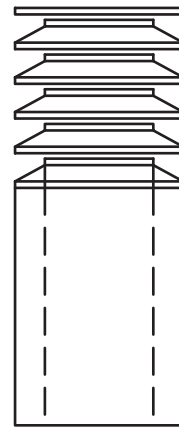
Varianten



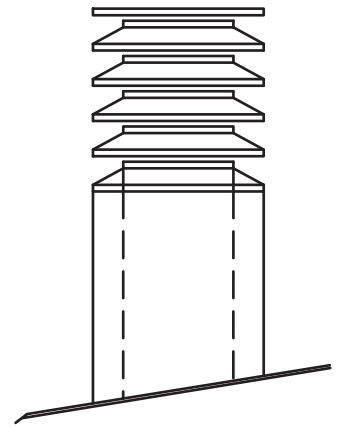
Typ CRL



Typ CT 500



Typ CRLD

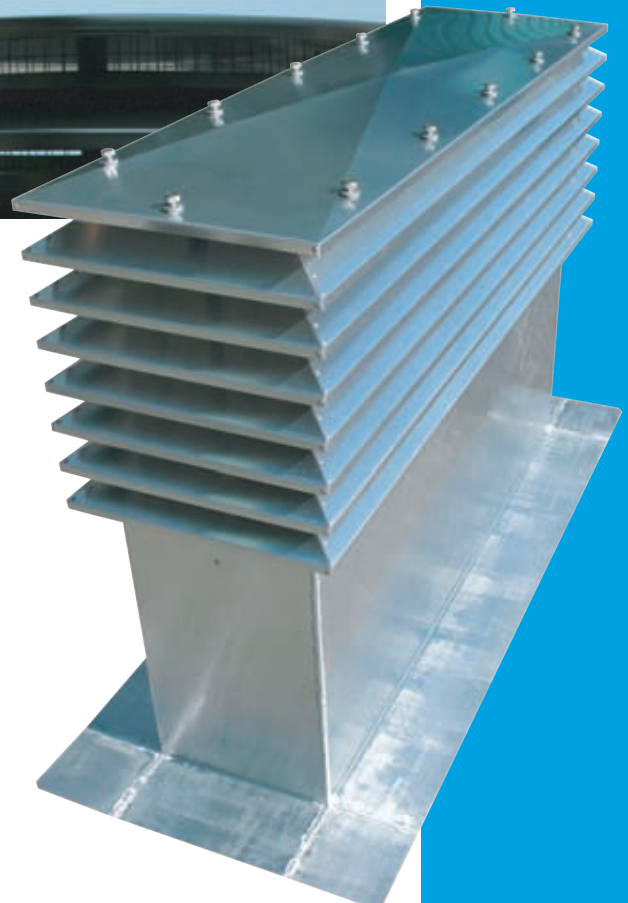


Typ CRLD-S

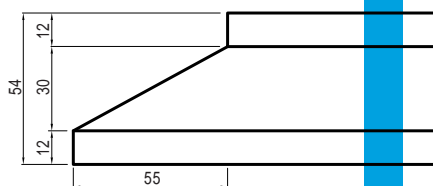
Den **runden** Lamellenhut gibt es in allen handelsüblichen Baumetallen wie Kupfer, Aluminium, Cr.Ni.Stahl und Cu-Ti-Zink.

Natürlich wird dieser Lüftungshut den heutigen Anforderungen der Lüftungstechnik in hohem Masse gerecht.

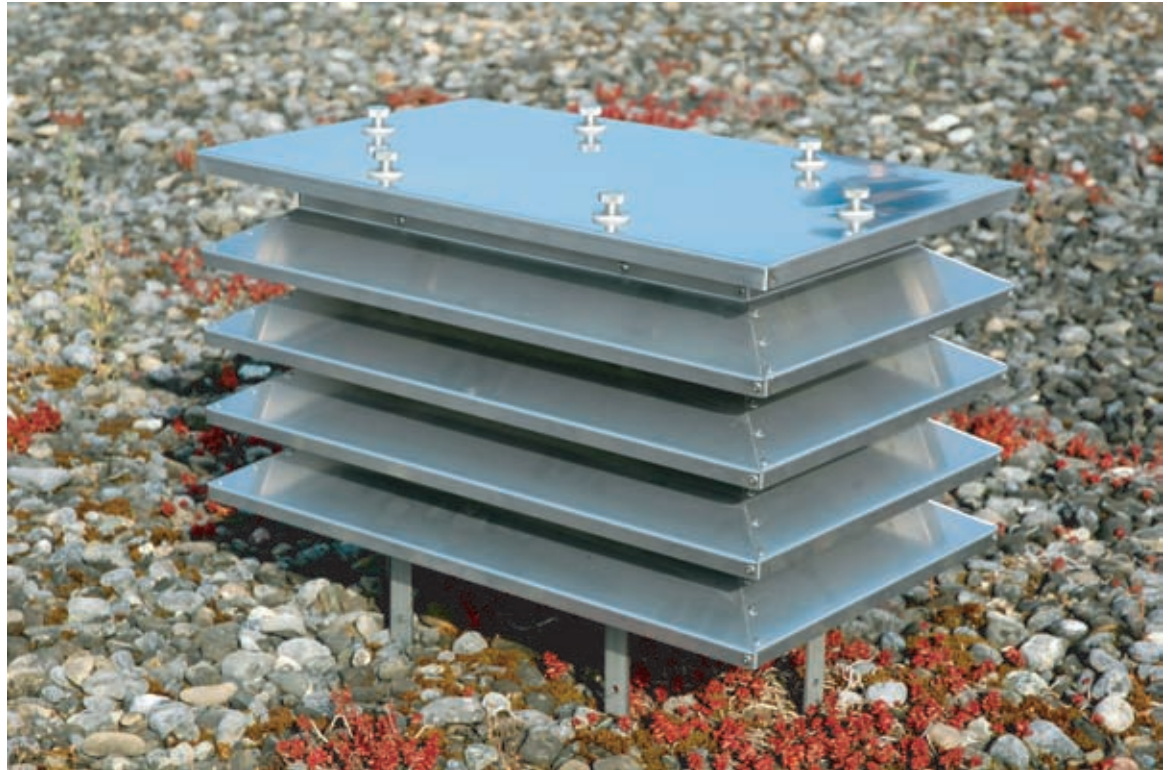




Lamellenmassen



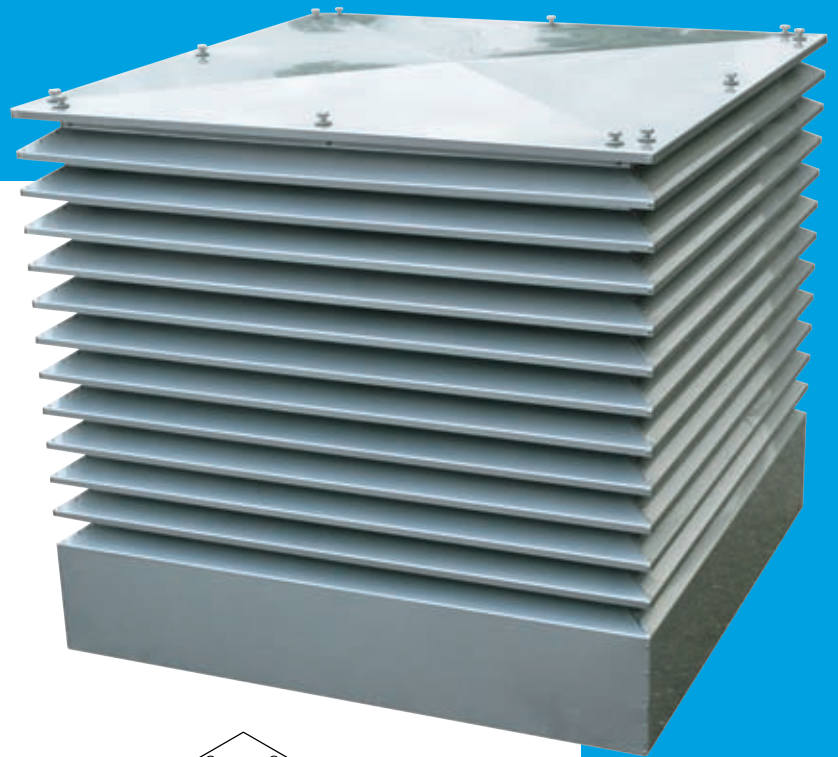
Je nach Gebrauch
ob für Steildach
oder Flachdach,
isoliert, mit
Abschlussstrichter
oder auch mit
Schutzgitter,
fast grenzenlos
einsetzbar.



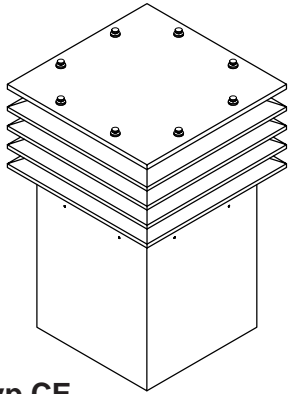
Querschnittverhältnis Kanal / Hut

Länge x Breite	Kanal- Querschnitt	Hut- Querschnitt	Faktor Kanal/Hut	Anzahl Lamellen	Anzahl Stützen	Höhe
200/200	40000 mm ²	177600 mm ²	4.44	4	4	265
250/250	62500 mm ²	222000 mm ²	3.55	4	4	265
300/300	90000 mm ²	266400 mm ²	2.96	4	4	265
350/350	122500 mm ²	310800 mm ²	2.54	4	4	265
400/400	160000 mm ²	355200 mm ²	2.22	4	8	265
450/450	202500 mm ²	486000 mm ²	2.40	5	8	325
500/500	250000 mm ²	540000 mm ²	2.16	5	8	325
550/550	302500 mm ²	699600 mm ²	2.31	6	8	385
600/600	360000 mm ²	763200 mm ²	2.12	6	12	385
650/650	422500 mm ²	951600 mm ²	2.25	7	12	445
700/700	490000 mm ²	1024800 mm ²	2.09	7	12	445
750/750	562500 mm ²	1242000 mm ²	2.21	8	12	505
800/800	640000 mm ²	1324800 mm ²	2.07	8	12	505
850/850	722500 mm ²	1570800 mm ²	2.17	9	12	565
900/900	810000 mm ²	1663200 mm ²	2.05	9	12	565
950/950	902500 mm ²	1938000 mm ²	2.15	10	16	625
1000/1000	1000000 mm ²	2040000 mm ²	2.04	10	16	625

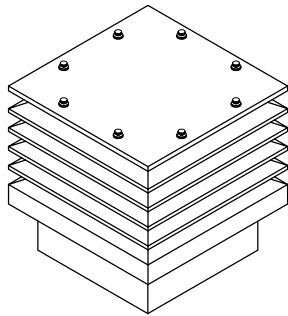
Die Abmessungen (LxB) sowie Anzahl Stützen und Lamellen sind variabel bzw. nach Kundenwunsch.



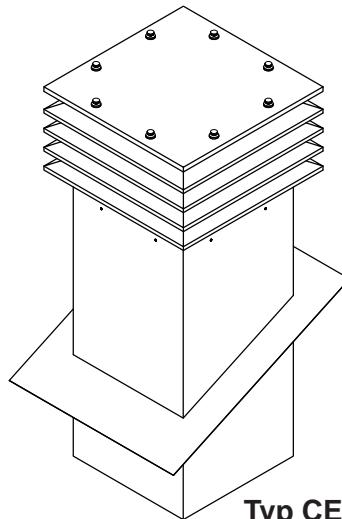
Varianten



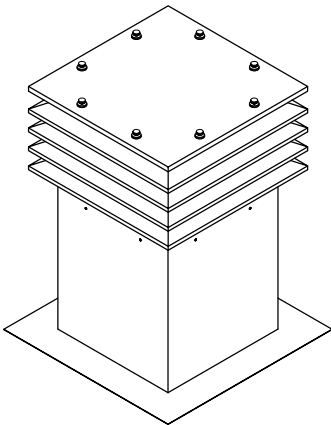
Typ CE



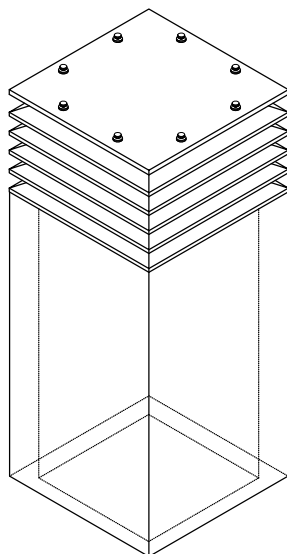
Typ CET
mit Abschlussstrichter



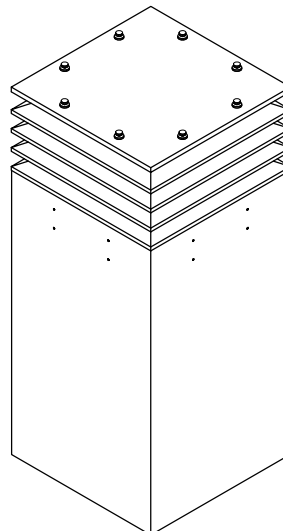
Typ CE-S
mit Tablett für Schrägdach



Typ CE-F
mit Tablett für Flachdach



Typ CEID
doppelwandig, 50 mm isoliert



Typ CEA
mit Aussenstandkanal

Den eckigen CASTOR-Lamellenhut gibt es in Baumetallen wie Kupfer, Aluminium, Cr.Ni.Stahl, Cu-Ti-Zink und Uginox FTE.

Ohnsorg

Ohnsorg Söhne AG
Kamin- und Ventilationshüte
Knonaerstrasse 5
6312 Steinhausen

Telefon 041 / 747 00 22
Telefax 041 / 747 00 29
www.ohnsorg-soehne-ag.ch
info@ohnsorg-soehne-ag.ch

